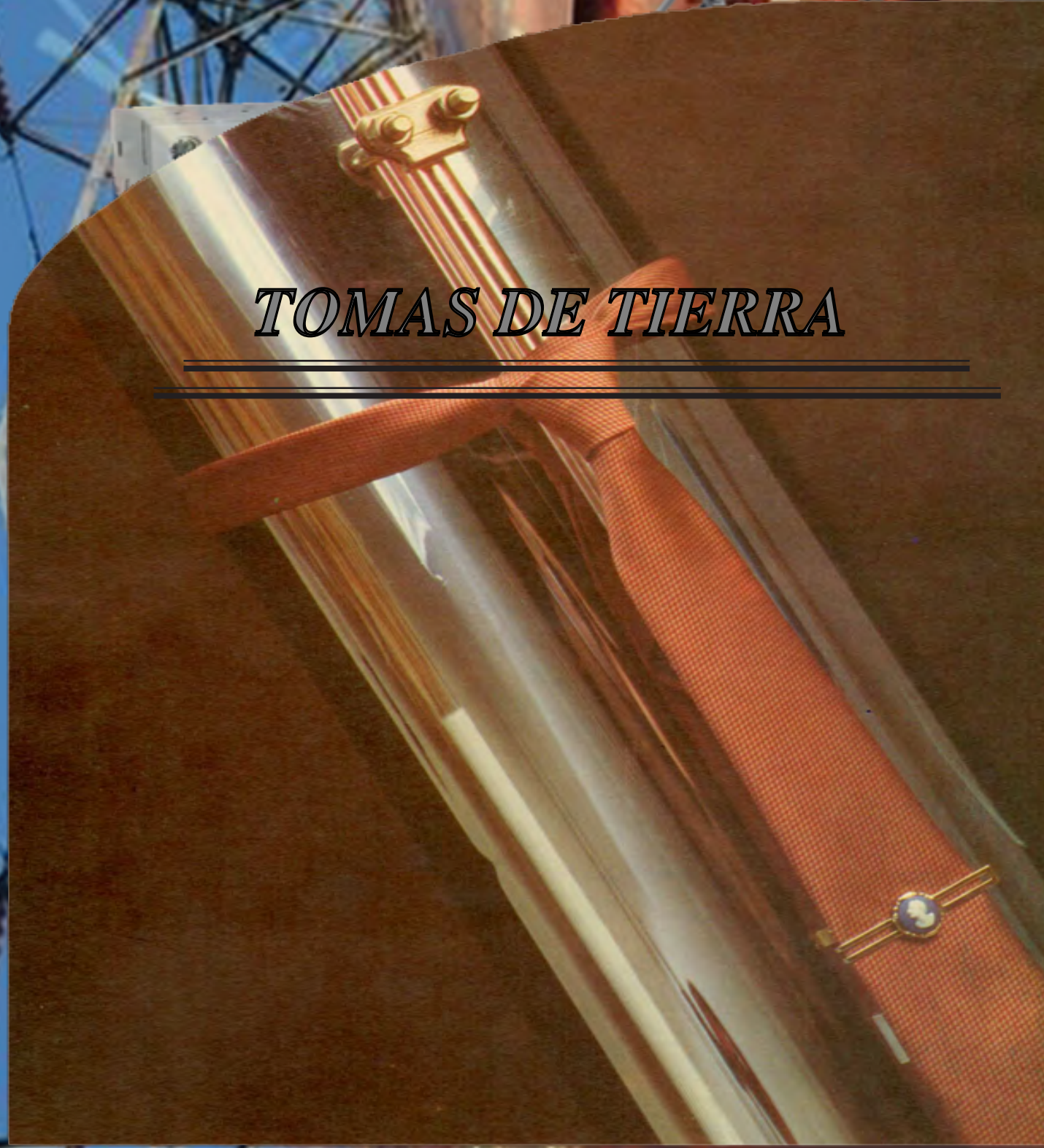




SITORAN TECHNOLOGY EMPRESAS

CATALOGO
TARIFA

TOMAS DE TIERRA



IMPORTANTE: Los artículos marcados con  en la referencia son productos certificados por AENOR, conforme a la norma UNE 202006. Esto significa que:

En las picas se garantiza que el espesor mínimo del recubrimiento de cobre sea de 100 µm, así como las dimensiones mínimas determinadas. **El recubrimiento del 100 % de la superficie de la pica aumenta la vida útil de la misma**, gracias a la protección contra la corrosión que el cobre proporciona al alma de acero, pues cuando la capa de cobre se corroe, disminuye la conductividad con el terreno a la vez que comienza la corrosión del acero. Al disminuir la sección del acero aumenta la resistencia de puesta a tierra con el consiguiente riesgo para las personas en caso de choque eléctrico.

En las grapas de conexión certificadas con la norma UNE 202006 se verifica mediante ensayos exhaustivos que cumplen con las medidas de conductividad y gran resistencia frente a la corrosión que prolonga su vida útil y facilita la conexión segura durante la vida de la puesta a tierra.

El fabricante de picas y grapas certificadas además del logotipo de la marca AENOR  incluye en el marcado de los productos su nombre o marca. De esta forma el fabricante se responsabiliza de la calidad del producto.




ELEMENTOS DE PUESTA A TIERRA

Pica acero-cobre con recubrimiento de 100 µm

Fabricadas según norma UNE 202006 a partir de acero calibrado y cobre electrolítico de alta conductividad electrodepositado.

Para instalaciones de baja tensión*.

*Cuando el terreno presente características alcalinas se recomienda utilizar picas con recubrimiento de 300 µm.

Longitud [mm]	Ø [mm]	Referencia sin roscas	P.V.P. sin roscas	Referencia 1 rosca	P.V.P. 1 rosca	Referencia 2 roscas	P.V.P. 2 roscas
1.500	14,2	 2015140	11,90 €	2015141	13,93 €	2015142	15,95 €
2.000	14,2	 2020140	15,86 €	2020141	17,89 €	2020142	19,91 €
2.500	14,2	2025140	19,83 €	2025141	21,86 €	2025142	23,88 €
3.000	14,2	2030140	23,79 €	2030141	25,82 €	2030142	27,84 €
3.500	14,2	2035140	27,76 €	2035141	29,79 €	2035142	31,81 €
4.000	14,2	2040140	31,72 €	2040141	33,75 €	2040142	35,77 €
4.500	14,2	2045140	35,69 €	2045141	37,72 €	2045142	39,74 €
5.000	14,2	2050140	39,66 €	2050141	41,69 €	2050142	43,71 €
5.500	14,2	2055140	43,62 €	2055141	45,65 €	2055142	47,67 €
6.000	14,2	2060140	47,59 €	2060141	49,62 €	2060142	51,64 €
1.500	18,2	 2015180	17,05 €	2015181	19,08 €	2015182	21,10 €
2.000	18,2	2020180	22,74 €	2020181	24,77 €	2020182	26,79 €
2.500	18,2	2025180	28,42 €	2025181	30,45 €	2025182	32,47 €
3.000	18,2	2030180	34,11 €	2030181	36,14 €	2030182	38,16 €
3.500	18,2	2035180	39,79 €	2035181	41,82 €	2035182	43,84 €
4.000	18,2	2040180	45,48 €	2040181	47,51 €	2040182	49,53 €
4.500	18,2	2045180	51,16 €	2045181	53,19 €	2045182	55,21 €
5.000	18,2	2050180	56,85 €	2050181	58,88 €	2050182	60,90 €
5.500	18,2	2055180	62,53 €	2055181	64,56 €	2055182	66,58 €
6.000	18,2	2060180	68,22 €	2060181	70,25 €	2060182	72,27 €



Pica acero-cobre con recubrimiento de 300 µm

Para instalación en baja, media y alta tensión, y para la caída del rayo. Fabricadas a partir de acero calibrado y cobre electrolítico de alta conductividad electrodepositado.

Fabricadas según norma UNE-EN 21056-81 :

Longitud [mm]	Ø [mm]	Referencia sin roscas	P.V.P. sin roscas	Referencia 1 rosca	P.V.P. 1 rosca	Referencia 2 roscas	P.V.P. 2 roscas
1.500	14,6	115146	14,05 €	115147	16,08 €	115148	18,10 €
2.000	14,6	120146	18,74 €	120147	20,77 €	120148	22,79 €
2.500	14,6	125146	23,42 €	125147	25,45 €	125148	27,47 €
3.000	14,6	130146	28,11 €	130147	30,14 €	130148	32,16 €
3.500	14,2	135146	32,79 €	135147	34,82 €	135148	36,84 €
4.000	14,2	140146	37,48 €	140147	39,51 €	140148	41,53 €
4.500	14,2	145146	42,16 €	145147	44,19 €	145148	46,21 €
5.000	14,2	150146	46,85 €	150147	48,88 €	150148	50,90 €
5.500	14,2	155146	51,53 €	155147	53,56 €	155148	55,58 €
6.000	14,2	160146	56,22 €	160147	58,25 €	160148	60,27 €
1.500	18,3	115186	19,86 €	115187	21,89 €	115188	23,91 €
2.000	18,3	120186	26,49 €	120187	28,52 €	120188	30,54 €
2.500	18,3	125186	33,11 €	125187	35,14 €	125188	37,16 €
3.000	18,3	130186	39,73 €	130187	41,76 €	130188	43,78 €
3.500	18,3	135186	46,35 €	135187	48,38 €	135188	50,40 €
4.000	18,3	140186	52,97 €	140187	55,00 €	140188	57,02 €
4.500	18,3	145186	59,59 €	145187	61,62 €	145188	63,64 €
5.000	18,3	150186	66,22 €	150187	68,25 €	150188	70,27 €
5.500	18,3	155186	72,84 €	155187	74,87 €	155188	76,89 €
6.000	18,3	160186	79,46 €	160187	81,49 €	160188	83,51 €

Fabricadas según norma UNE-EN 50164-2 :

Longitud [mm]	Ø [mm]	Referencia sin roscas	P.V.P. sin roscas	Referencia 1 rosca	P.V.P. 1 rosca	Referencia 2 roscas	P.V.P. 2 roscas
1.500	16,6	115166	16,97 €	115167	19,00 €	115168	21,02 €
2.000	16,6	120166	22,63 €	120167	24,66 €	120168	26,68 €
2.500	16,6	125166	28,29 €	125167	30,32 €	125168	32,34 €
3.000	16,6	130166	33,95 €	130167	35,98 €	130168	38,00 €
3.500	16,6	135166	39,60 €	135167	41,63 €	135168	43,65 €
4.000	16,6	140166	45,26 €	140167	47,29 €	140168	49,31 €
4.500	16,6	145166	50,92 €	145167	52,95 €	145168	54,97 €
5.000	16,6	150166	56,58 €	150167	58,61 €	150168	60,63 €
5.500	16,6	155166	62,23 €	155167	64,26 €	155168	66,28 €
6.000	16,6	160166	67,89 €	160167	69,92 €	160168	71,94 €

Pica acero-cobre con recubrimiento de 254 µm

Fabricadas a partir de acero calibrado y cobre electrolítico de alta conductividad electrodepositado.

Fabricadas según norma UL-467.

Longitud [mm]	Ø [inches]	Referencia sin roscas	P.V.P. sin roscas	Referencia 1 rosca	P.V.P. 1 rosca	Referencia 2 roscas	P.V.P. 2 roscas
1.500	5/8	115582	16,95 €	115583	18,98 €	115584	21,00 €
2.000	5/8	120582	22,59 €	120583	24,62 €	120584	26,64 €
2.500	5/8	125582	28,24 €	125583	30,27 €	125584	32,29 €
3.000	5/8	130582	33,89 €	130583	35,92 €	130584	37,94 €
3.500	5/8	135582	39,54 €	135583	41,57 €	135584	43,59 €
4.000	5/8	140582	45,19 €	140583	47,22 €	140584	49,24 €
4.500	5/8	145582	50,84 €	145583	52,87 €	145584	54,89 €
5.000	5/8	150582	56,49 €	150583	58,52 €	150584	60,54 €
5.500	5/8	155582	62,14 €	155583	64,17 €	155584	66,19 €
6.000	5/8	160582	67,78 €	160583	69,81 €	160584	71,83 €



Pica acero-cobre con recubrimiento de 150 µm

Fabricadas a partir de acero calibrado y cobre electrolítico de alta conductividad electrodepositado.

Longitud [mm]	Ø [mm]	Referencia sin roscas	P.V.P. sin roscas	Referencia 1 rosca	P.V.P. 1 rosca	Referencia 2 roscas	P.V.P. 2 roscas
1.500	14,3	115143	12,19 €	115144	14,22 €	115145	16,24 €
2.000	14,3	120143	16,25 €	120144	18,28 €	120145	20,30 €
2.500	14,3	125143	20,32 €	125144	22,35 €	125145	24,37 €
3.000	14,3	130143	24,38 €	130144	26,41 €	130145	28,43 €
3.500	14,3	135143	28,44 €	135144	30,47 €	135145	32,49 €
4.000	14,3	140143	32,50 €	140144	34,53 €	140145	36,55 €
4.500	14,3	145143	36,57 €	145144	38,60 €	145145	40,62 €
5.000	14,3	150143	40,63 €	150144	42,66 €	150145	44,68 €
5.500	14,3	155143	44,69 €	155144	46,72 €	155145	48,74 €
6.000	14,3	160143	48,76 €	160144	50,79 €	160145	52,81 €
1.500	16,3	115163	14,84 €	115164	16,87 €	115165	18,89 €
2.000	16,3	120163	19,78 €	120164	21,81 €	120165	23,83 €
2.500	16,3	125163	24,73 €	125164	26,76 €	125165	28,78 €
3.000	16,3	130163	29,68 €	130164	31,71 €	130165	33,73 €
3.500	16,3	135163	34,62 €	135164	36,65 €	135165	38,67 €
4.000	16,3	140163	39,57 €	140164	41,60 €	140165	43,62 €
4.500	16,3	145163	44,51 €	145164	46,54 €	145165	48,56 €
5.000	16,3	150163	49,46 €	150164	51,49 €	150165	53,51 €
5.500	16,3	155163	54,41 €	155164	56,44 €	155165	58,46 €
6.000	16,3	160163	59,35 €	160164	61,38 €	160165	63,40 €
1.500	18,3	115183	17,46 €	115184	19,49 €	115185	21,51 €
2.000	18,3	120183	23,28 €	120184	25,31 €	120185	27,33 €
2.500	18,3	125183	29,10 €	125184	31,13 €	125185	33,15 €
3.000	18,3	130183	34,92 €	130184	36,95 €	130185	38,97 €
3.500	18,3	135183	40,74 €	135184	42,77 €	135185	44,79 €
4.000	18,3	140183	46,56 €	140184	48,59 €	140185	50,61 €
4.500	18,3	145183	52,38 €	145184	54,41 €	145185	56,43 €
5.000	18,3	150183	58,20 €	150184	60,23 €	150185	62,25 €
5.500	18,3	155183	64,02 €	155184	66,05 €	155185	68,07 €
6.000	18,3	160183	69,84 €	160184	71,87 €	160185	73,89 €

Pica de acero inoxidable

Fabricadas según norma UNE-EN 50164-2. Fabricadas a partir de acero inoxidable calibrado. Recomendadas en instalaciones en ambientes especialmente salinos o corrosivos.

Longitud [mm]	Ø [mm]	Referencia sin roscas	P.V.P. sin roscas	Referencia 1 rosca	P.V.P. 1 rosca	Referencia 2 roscas	P.V.P. 2 roscas
1.000	16	110160	Consultar	110161	Consultar	110162	Consultar
1.500	16	115160	Consultar	115161	Consultar	115162	Consultar
2.000	16	120160	Consultar	120161	Consultar	120162	Consultar
2.500	16	125160	Consultar	125161	Consultar	125162	Consultar
3.000	16	130160	Consultar	130161	Consultar	130162	Consultar
3.500	16	135160	Consultar	135161	Consultar	135162	Consultar
4.000	16	140160	Consultar	140161	Consultar	140162	Consultar
4.500	16	145160	Consultar	145161	Consultar	145162	Consultar
5.000	16	150160	Consultar	150161	Consultar	150162	Consultar
5.500	16	155160	Consultar	155161	Consultar	155162	Consultar
6.000	16	160160	Consultar	160161	Consultar	160162	Consultar

Pica galvanizada

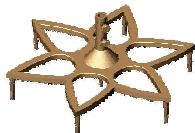
Fabricada a partir de tubo de acero galvanizado en caliente según norma UNE-EN ISO 1461:1999. Fabricadas según norma UNE-EN 50164-2

Longitud [mm]	Ø [mm]	Referencia	P.V.P.
2000	25	Z020251	16,19 €



Estrella

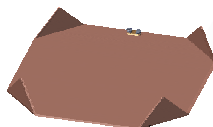
Placa de toma de tierra con forma de estrella calada.
Fabricada a partir de aleación de cobre según norma UNE-EN 1982.



Dimensión [mm]	Referencia	P.V.P.
350	EST35	86,85 €

Placa de cobre

Placa de toma de tierra de cobre maciza, con grapa de conexión según norma UNE 202006 con herrajes en acero inoxidable.
Placa fabricada según norma UNE-EN 50164:2.



Alto [mm]	Ancho [mm]	Espesor [mm]	Referencia	P.V.P.
500	500	2	PLCU50502	Consultar
500	500	3	PLCU50503	Consultar
500	1000	2	PLCU501002	Consultar
500	1000	3	PLCU501003	Consultar

ACCESORIOS DE PUESTA A TIERRA

Manguitos

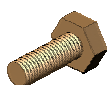
Manguitos de acoplamiento fabricados según UNE 202006 y UNE 21056-81.
Fabricados a partir de aleación de cobre según norma UNE-EN 1982.



Métrica	Paso [mm]	Longitud [mm]	Ø exterior [mm]	Para picas de Ø [mm]	Referencia	P.V.P.
M-16	2	70	22	14,6	200014	3,69 €
M-18	2,5	70	25	16,6	200016	4,91 €
M-20	2,5	70	27	18,3	200018	5,92 €

Tornillos sufridera

Pueden acoplarse al manguito roscado a su vez a la rosca de la pica para que la misma no se deteriore durante el hincado.
Fabricados según norma UNE 202006.



Métrica	Paso [mm]	Longitud [mm]	Para picas de Ø [mm]	Referencia	P.V.P.
M-16	2	40	14,6	300314	1,40 €
M-18	2,5	40	16,6	300316	2,09 €
M-20	2,5	40	18,3	300318	3,21 €

Arqueta

Al instalar una puesta a tierra es necesario que ésta sea accesible para posteriores revisiones. Para ello es necesaria la instalación de una arqueta.

Fabricadas en aluminio (según norma UNE-EN 1676) inyectado a alta presión.

Dimensiones [mm]	Alto [mm]	Referencia	P.V.P.
210 x 210	40,75	2ARQUET	11,89 €



Nota: Puede suministrarse la tapa de la arqueta por separado.



Ánodo de desgaste

Ánodo de sacrificio de Zinc según recomendación UNESA 6503A.

Dimensiones [mm]	Referencia	P.V.P.
1200 x 30	ANODO	Consultar

Grapa de conexión tipo Muela

Grapas para conexión del conductor de puesta a tierra con la pica o electrodo.

Estas grapas no deben instalarse enterradas.

Grapas de aluminio según norma UNE-EN 1676 bañadas en cobre con herrajes de acero calibrado bañado en cobre o de acero inoxidable.



Denominación	Ø de pica [mm]	Sección máxima del conductor [mm ²]	Herrajes	Referencia	P.V.P.
Nº 34	14	90	Acero cobrizado	200034	1,30 €
Nº 34-Inox	14	90	Acero inoxidable	200034I	2,24 €
Nº 36	16	90	Acero cobrizado	200036	1,97 €
Nº 36-Inox	16	90	Acero inoxidable	200036I	3,05 €
Nº 38	18	120	Acero cobrizado	200038	3,46 €
Nº 38-Inox	18	120	Acero inoxidable	200038I	4,54 €

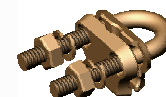
Grapa de conexión tipo CU

Grapas para conexión del conductor de puesta a tierra con la pica o electrodo.

Grapa de aleación de cobre según norma UNE-EN 1982 con herrajes de acero calibrado bicromatado o de acero inoxidable.

El modelo con herrajes de acero bicromatado no debe instalarse enterrado.

El modelo CU-14-M-Inox cumple la norma UNE 202006.



Denominación	Ø de pica [mm]	Sección del conductor [mm ²]	Herrajes	Referencia	P.V.P.
CU-14-M	14	25 a 50	Acero bicromatado	200000	1,43 €
CU-14-M-Inox	14	25 a 50	Acero inoxidable	200000I	2,38 €

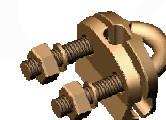
Grapa de conexión tipo 1875

Grapas para conexión del conductor de puesta a tierra con la pica o electrodo.

Grapa de aleación de cobre según norma UNE-EN 1982 con herrajes de acero calibrado bicromatado o de acero inoxidable.

El modelo con herrajes de acero bicromatado no debe instalarse enterrado.

El modelo 18-75-Inox cumple la norma UNE 202006.



Denominación	Ø de pica [mm]	Sección máxima del conductor [mm ²]	Herrajes	Referencia	P.V.P.
18-75	14 a 18	150 a 90	Acero bicromatado	201875	4,32 €
18-75-Inox	14 a 18	150 a 90	Acero inoxidable	201875I	5,27 €

Grapa de conexión tipo G

Grapas para conexión del conductor de puesta a tierra con la pica o electrodo.

Grapa de aleación de cobre según norma UNE-EN 1982 con tornillo de acero bicromatado o de acero inoxidable.

El modelo con tornillo de acero bicromatado no debe instalarse enterrado.

Fabricadas según norma UNE 202006.



Denominación	Ø de pica [mm]	Sección máxima del conductor [mm ²]	Tornillo	Referencia	P.V.P.
G-14	14	35	Acero bicromatado	214000	1,24 €
G-14-Inox	14	35	Acero inoxidable	214000I	1,51 €
G-16	16	50	Acero bicromatado	216000	1,51 €
G-16-Inox	16	50	Acero inoxidable	216000I	1,78 €
G-20	18	50	Acero bicromatado	220000	1,89 €
G-20-Inox	18	50	Acero inoxidable	220000I	2,19 €



NUEVO

Punta de clavado



Punta de aleación de cobre según norma UNE-EN 1982 para acoplar en la punta de la pica o electrodo en el proceso de clavado. Esta pieza ha sido diseñada y ensayada especialmente para proteger la punta y el recubrimiento de cobre de la pica durante el proceso de clavado de la misma en terrenos duros o pedregosos. Si no protegemos la punta esta se deteriorará, lo que provocará que el alma de acero quede sin recubrimiento de cobre en la punta, y comience la corrosión del acero y la destrucción de la misma de abajo hacia arriba. El deterioro medio por corrosión desde la punta está estimado en 100 mm de longitud al año.

Longitud [mm]	Ø [mm]	Ø de pica [mm]	Referencia	P.V.P.
65	22	14	210014	4,57 €
65	25	16	210016	5,16 €
65	27	18	210018	5,76 €

NUEVO

Sufridera de clavado



Accesorio de aleación de cobre según norma UNE-EN 1982 para acoplar en la parte trasera de la pica para su clavado. Este accesorio evita que la pica sufra deformaciones y pérdida de cobre durante el hincado.

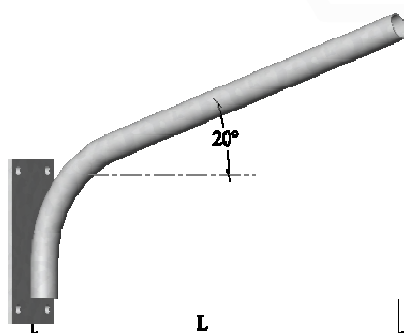
Longitud [mm]	Ø[mm]	Ø de pica [mm]	Referencia	P.V.P.
65	22	14	220014	4,95 €
65	25	16	220016	5,51 €
65	27	18	220018	6,14 €

BRAZOS DE ALUMBRADO*

*Para inclinaciones diferentes consultar a fábrica.

Brazo mural con base placa

Brazo para alumbrado de acero galvanizado en caliente según norma UNE-EN ISO 1461:1999. Para zonas de fuertes vientos consultar fabricaciones especiales.

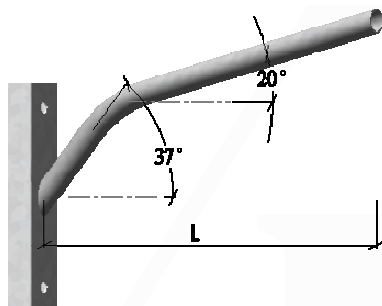


Longitud [mm]	Ø del tubo [mm]	Referencia	P.V.P.
500	21	C5021G	15,18 €
750	21	C7521G	16,10 €
1.000	21	C1021G	17,75 €
500	27	C5027G	17,88 €
750	27	C7527G	19,84 €
1.000	27	C1027G	21,85 €
500	33	C5033G	19,36 €
750	33	C7533G	22,72 €
1.000	33	C1033G	25,40 €
1.500	33	C1533G	30,88 €
500	42	C5042G	19,98 €
750	42	C7542G	23,00 €
1.000	42	C1042G	26,65 €
1.500	42	C1542G	33,92 €
500	48	C5048G	22,86 €
750	48	C7548G	27,04 €
1.000	48	C1048G	31,25 €
1.500	48	C1548G	39,65 €
2.000	48	C2048G	48,08 €
500	60	C5060G	24,32 €
750	60	C7560G	30,17 €
1.000	60	C1060G	36,01 €
1.500	60	C1560G	47,69 €
2.000	60	C2060G	58,93 €



Brazo mural con base U curva

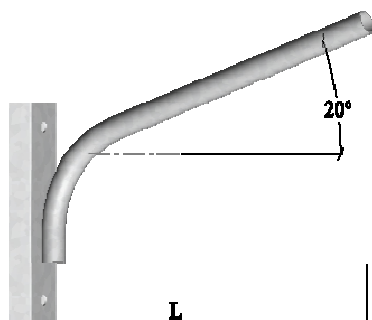
Brazo para alumbrado de acero galvanizado en caliente según norma UNE-EN ISO 1461:1999.
Para zonas de fuertes vientos consultar fabricaciones especiales.



Longitud [mm]	Ø del tubo [mm]	Referencia	P.V.P.
500	21	U5021CG	13,72 €
750	21	U7521CG	14,57 €
1.000	21	U1021CG	16,06 €
500	27	U5027CG	16,15 €
750	27	U7527CG	17,93 €
1.000	27	U1027CG	19,74 €
500	33	U5033CG	18,07 €
750	33	U7533CG	20,86 €
1.000	33	U1033CG	23,70 €
1.500	33	U1533CG	29,33 €
500	42	U5042CG	18,79 €
750	42	U7542CG	22,40 €
1.000	42	U1042CG	25,81 €
1.500	42	U1542CG	32,64 €
500	48	U5048CG	22,10 €
750	48	U7548CG	26,15 €
1.000	48	U1048CG	30,19 €
1.500	48	U1548CG	38,30 €
2.000	48	U2048CG	46,46 €
500	60	U5060CG	23,48 €
750	60	U7560CG	29,11 €
1.000	60	U1060CG	34,80 €
1.500	60	U1560CG	46,09 €
2.000	60	U2060CG	56,94 €

Brazo mural con base U soldado en curva

Brazo para alumbrado de acero galvanizado en caliente según norma UNE-EN ISO 1461:1999.
Para zonas de fuertes vientos consultar fabricaciones especiales.

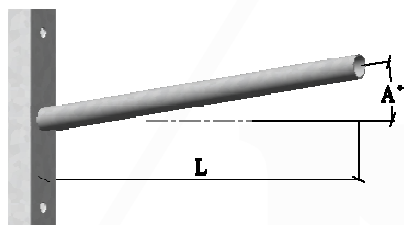


Longitud [mm]	Ø del tubo [mm]	Referencia	P.V.P.
500	21	U5021SG	15,18 €
750	21	U7521SG	16,10 €
1.000	21	U1021SG	17,75 €
500	27	U5027SG	17,88 €
750	27	U7527SG	19,84 €
1.000	27	U1027SG	21,85 €
500	33	U5033SG	19,98 €
750	33	U7533SG	22,72 €
1.000	33	U1033SG	25,40 €
1.500	33	U1533SG	30,88 €
500	42	U5042SG	19,36 €
750	42	U7542SG	23,00 €
1.000	42	U1042SG	26,65 €
1.500	42	U1542SG	33,92 €
500	48	U5048SG	22,86 €
750	48	U7548SG	27,04 €
1.000	48	U1048SG	31,25 €
1.500	48	U1548SG	39,65 €
2.000	48	U2048SG	48,08 €
500	60	U5060SG	24,32 €
750	60	U7560SG	30,17 €
1.000	60	U1060SG	36,01 €
1.500	60	U1560SG	47,69 €
2.000	60	U2060SG	58,93 €



Brazo mural con base U inclinado

Brazo para alumbrado de acero galvanizado en caliente según norma UNE-EN ISO 1461:1999.
Para zonas de fuertes vientos consultar fabricaciones especiales.

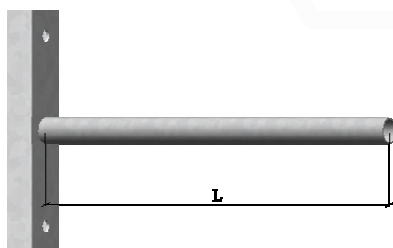


Ángulo A° (inclinación) bajo pedido

Longitud [mm]	Ø del tubo [mm]	Referencia	P.V.P.
500	21	U5021/G	13,52 €
750	21	U7521/G	14,34 €
1.000	21	U1021/G	15,85 €
500	27	U5027/G	15,94 €
750	27	U7527/G	17,72 €
1.000	27	U1027/G	19,54 €
500	33	U5033/G	17,88 €
750	33	U7533/G	20,65 €
1.000	33	U1033/G	23,48 €
1.500	33	U1533/G	29,11 €
500	42	U5042/G	18,79 €
750	42	U7542/G	22,20 €
1.000	42	U1042/G	25,61 €
1.500	42	U1542/G	32,42 €
500	48	U5048/G	21,90 €
750	48	U7548/G	25,93 €
1.000	48	U1048/G	29,95 €
1.500	48	U1548/G	38,10 €
2.000	48	U2048/G	46,26 €
500	60	U5060/G	23,28 €
750	60	U7560/G	28,91 €
1.000	60	U1060/G	34,58 €
1.500	60	U1560/G	45,89 €
2.000	60	U2060/G	56,68 €

Brazo mural con base U recto

Brazo para alumbrado de acero galvanizado en caliente según norma UNE-EN ISO 1461:1999.
Para zonas de fuertes vientos consultar fabricaciones especiales.



Longitud [mm]	Ø del tubo [mm]	Referencia	P.V.P.
500	21	U5021RG	13,43 €
750	21	U7521RG	14,26 €
1.000	21	U1021RG	15,76 €
500	27	U5027RG	15,84 €
750	27	U7527RG	17,62 €
1.000	27	U1027RG	19,42 €
500	33	U5033RG	17,75 €
750	33	U7533RG	20,56 €
1.000	33	U1033RG	23,38 €
1.500	33	U1533RG	29,02 €
500	42	U5042RG	18,70 €
750	42	U7542RG	22,10 €
1.000	42	U1042RG	25,50 €
1.500	42	U1542RG	32,32 €
500	48	U5048RG	21,77 €
750	48	U7548RG	25,81 €
1.000	48	U1048RG	29,83 €
1.500	48	U1548RG	38,00 €
2.000	48	U2048RG	46,15 €
500	60	U5060RG	23,18 €
750	60	U7560RG	28,80 €
1.000	60	U1060RG	34,48 €
1.500	60	U1560RG	45,79 €
2.000	60	U2060RG	56,58 €



ACCESORIOS PARA BRAZOS DE ALUMBRADO

Postecillo de elevación para brazos con base U

Realizados con tubo de acero cuadrado de 60x60 mm galvanizado en caliente según norma UNE-EN ISO 1461:1999.

Altura [mm]	Referencia	P.V.P.
1.000	PE10G	15,50 €
1.500	PE15G	22,00 €
2.000	PE20G	28,49 €
2.500	PE25G	35,30 €
3.000	PE30G	41,81 €
3.500	PE35G	48,62 €
4.000	PE40G	54,83 €
4.500	PE45G	61,64 €
5.000	PE50G	74,95 €
5.500	PE55G	82,45 €
6.000	PE60G	89,95 €



Garra para postecillo

Realizadas con tubo de acero cuadrado de 60x60 mm galvanizado en caliente según norma UNE-EN ISO 1461:1999. Sobre ellas se encaja un postecillo.

Alto [mm]	Ancho [mm]	Referencia	P.V.P.
500	350	GARRAP	32,42 €



Garra para brazos de base U

Realizada con acero galvanizado en caliente según norma UNE-EN ISO 1461:1999. Esta garra se sujeta a la pared con obra civil y el brazo se atornilla sobre ella.

Alto [mm]	Ancho [mm]	Referencia	P.V.P.
306	200	GARRAU	9,46 €



Garra de taco químico para brazos de base U

Realizada con acero galvanizado en caliente según norma UNE-EN ISO 1461:1999. Esta garra se sujeta a la pared con taco químico y el brazo se atornilla sobre ella.

Alto [mm]	Ancho [mm]	Referencia	P.V.P.
306	200	GARRAUQ	8,35 €





Pol. Ind. Oeste
Calle Fortuna 5
30820 Alcantarilla
Murcia - España
Telf./Centralita +34968800008
mf@sitoran.com